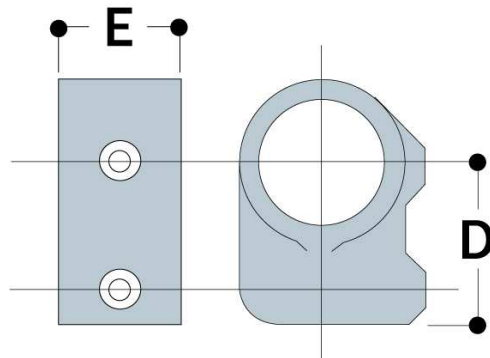
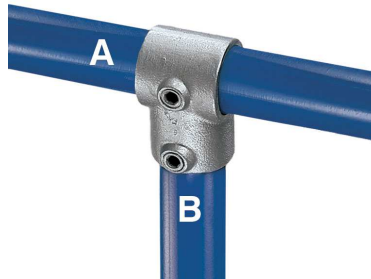


ARTICLE 10 TE A 1 ENTREE / SINGLE SOCKET TEE



CODE	DESIGNATION	A	B	D	E
10-3	Té à 1 entrée, Single Socket Tee, 3/8"	3	3	29 mm	25 mm
10-4	Té à 1 entrée / Single Socket Tee, 1/2"	4	4	34 mm	32 mm
10-5	Té à 1 entrée / Single Socket Tee, 3/4"	5	5	41 mm	37 mm
10-6	Té à 1 entrée / Single Socket Tee, 1"	6	6	46 mm	47 mm
10-65	Té à 1 entrée / Single Socket Tee, 1" x 3/4"	6	5	44 mm	37 mm
10-67	Té à 1 entrée / Single Socket Tee, 1" x 1 1/4"	6	7	55 mm	55 mm
10-7	Té à 1 entrée / Single Socket Tee, 1 1/4"	7	7	60 mm	55 mm
10-75	Té à 1 entrée / Single Socket Tee, 1 1/4" x 3/4"	7	5	57 mm	37 mm
10-76	Té à 1 entrée / Single Socket Tee, 1 1/4" x 1"	7	6	57 mm	46 mm
10-78	Té à 1 entrée / Single Socket Tee, 1 1/4" x 1 1/2"	7	8	73 mm	60 mm
10-8	Té à 1 entrée / Single Socket Tee, 1 1/2"	8	8	68 mm	60 mm
10-87	Té à 1 entrée / Single Socket Tee, 1 1/2"x 1 1/4"	8	7	63 mm	55 mm
10-9	Té à 1 entrée / Single Socket Tee, 2"	9	9	84 mm	73 mm
10-98	Té à 1 entrée / Single Socket Tee, 2" x 1 1/2"	9	8	74 mm	64 mm



Version imprimable / Printable version